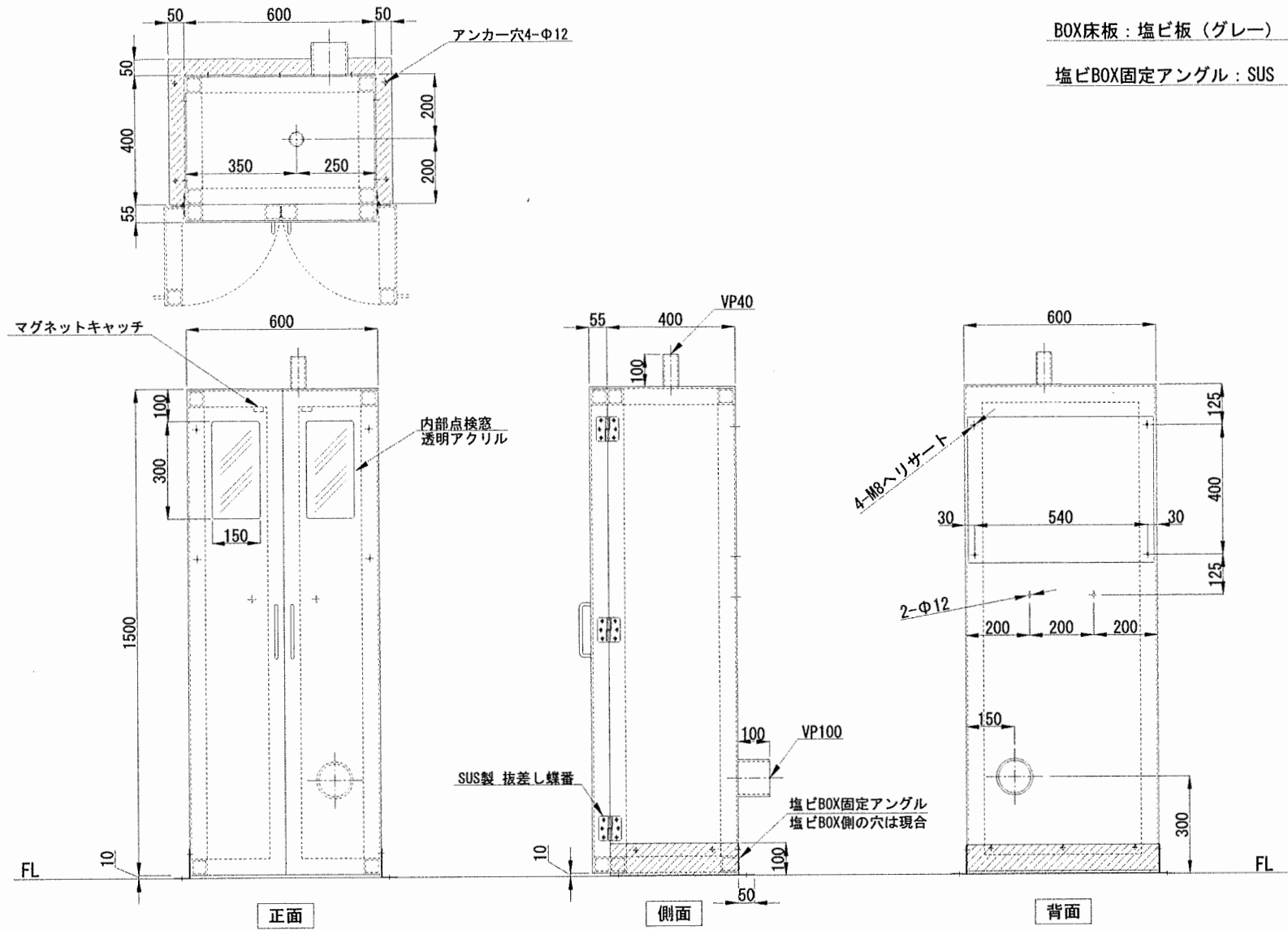


- フレーム：塩ビ角パイプ（グレー） 50×50
- 外板：塩ビ板（グレー） 5t
- BOX床板：塩ビ板（グレー） 10t
- 塩ビBOX固定アングル：SUS 2t×100×50



| | | | | | | | |
|----|------|-----|----|----|------------------|--------------|-------|
| 訂正 | 御承認印 | 年月日 | 検図 | 設計 | 縮尺 non | 塩ビキャビネット 製作図 | ALPHA |
| | | | | | 年月日 2024.4.26 | | |