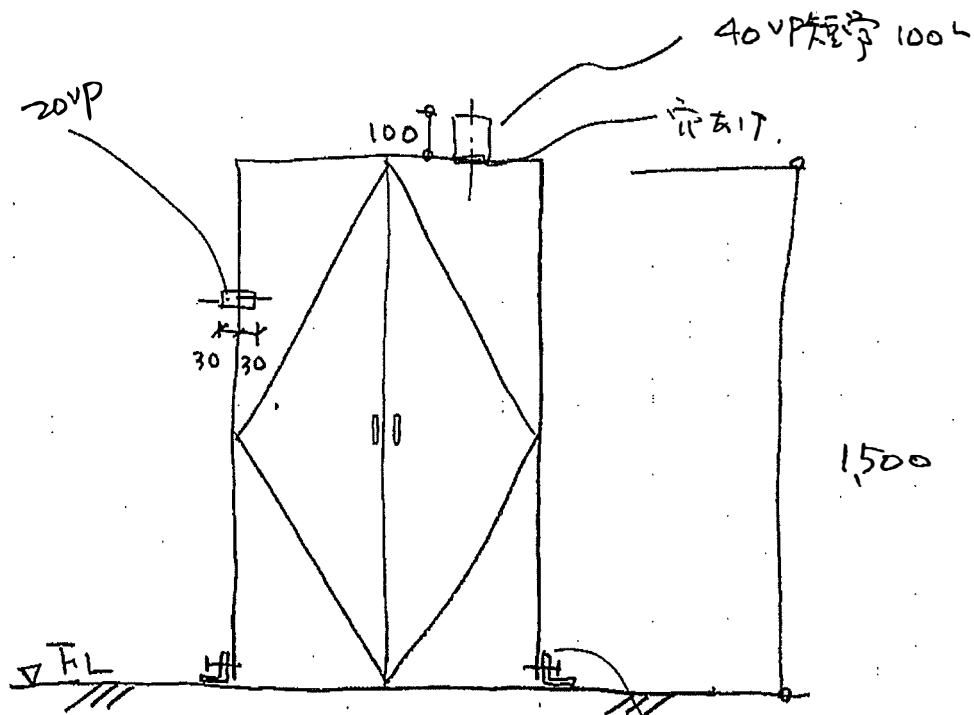
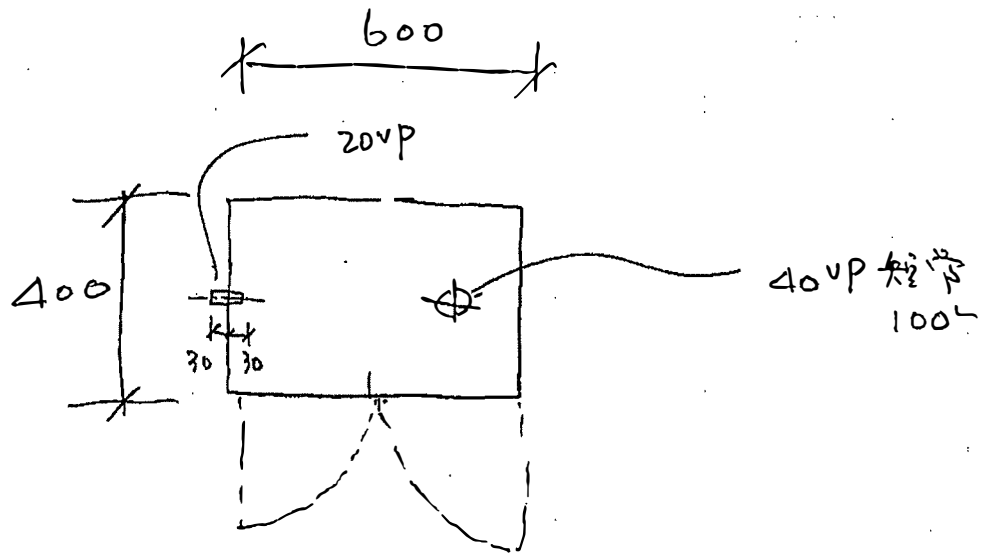


±値ヒューズボックス (キャビネット)



床へ±値ヒューズ
固定用アース
ボルトにて取付

★ このボックスの中にガスボンプを設置

漏出した時の保護ボックス内を気密性を高くする。